

# Ersatzteile Spare parts

Radial Bohrmaschine  
Radial drilling machine

**OPTI**drill<sup>®</sup>  
RD 3

Artikel Nr. *Part no.* 3049030



## 1 Ersatzteile - Spare parts

### 1.1 Ersatzteilbestellung - Ordering spare parts

Bitte geben Sie folgendes an - Please indicate the following :

- Seriennummer - Serial No.
- Maschinenbezeichnung - Machines name
- Herstellungsdatum - Date of manufacture
- Artikelnummer - Article no.

Die Artikelnummer befindet sich in der Ersatzteilliste. *The article no. is located in the spare parts list.* Die Seriennummer befindet sich am Typschild. *The serial no. is on the rating plate.*

### 1.2 Hotline Ersatzteile - Spare parts Hotline



+49 (0) 951-96555 -118

ersatzteile@stuermer-maschinen.de



### 1.3 Service Hotline



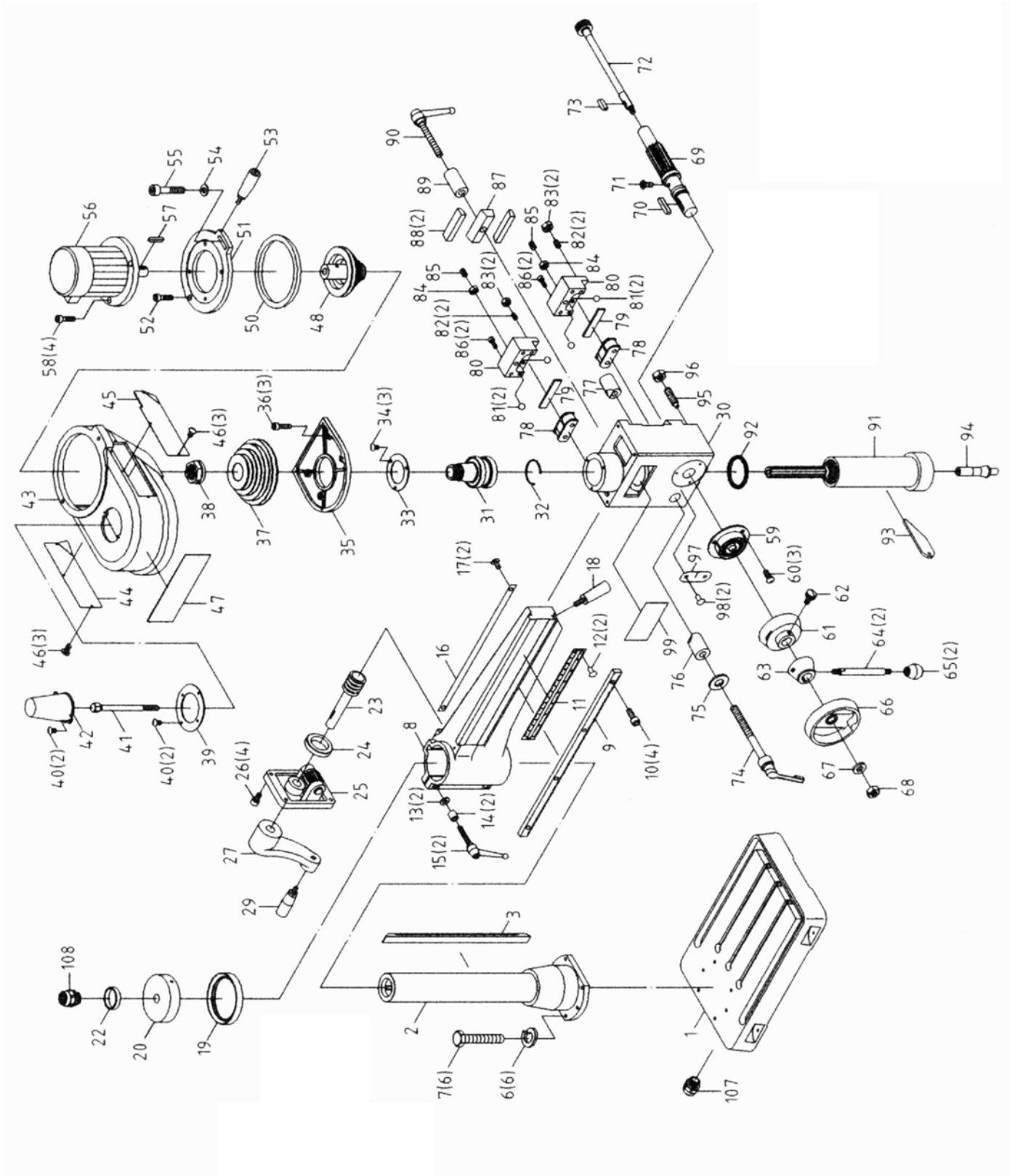
+49 (0) 951-96555 -100

service@stuermer-maschinen.de



**1.4 Ersatzteilzeichnungen - Spare part drawings**

**A RD3**



RD3\_parts.fm

## B Einzelteilzeichnung Position Nr.: 31 - Single drawing position no. 31

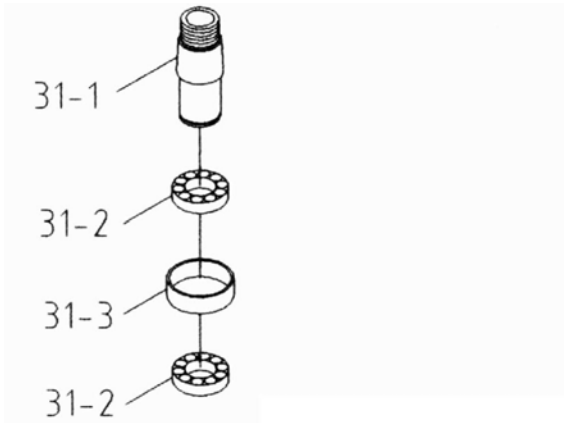


Abb.1-1: Einzelteilzeichnung Position Nr.: 31

## C Einzelteilzeichnung Position Nr. 91 - Single drawing position no. 91

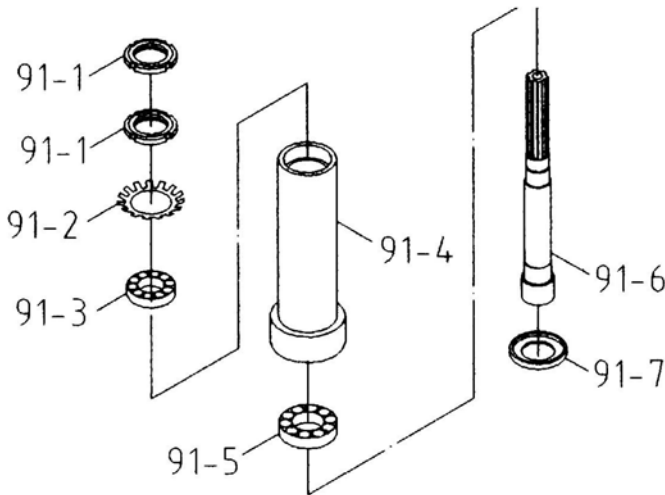


Abb.1-2: Einzelteilzeichnung Position 91

RD3 - Ersatzteilliste - Spare part list

Pos.	Bezeichnung	Description	Menge Qty.	Grösse Size	Artikelnummer Item no.
1	Schwenkfuß	Swivel Base	1		0304903001
2	Säule	Column	1		0304903002
3	Zahnstange	Rack	1		0304903003
6	Federscheibe	Spring Washer	6	M12	
7	Sechskant schraube	Hex. Head Screw	6	M12x50	
8	Radial Arm	Radial Arm	1		0304903008
9	Zahnstange Ausleger	Movable Rack	1		0304903009
10	Sechskant schraube	Hex. Socket Head Screw	4	M6x15	
11	Skala	Scale	1		0304903011
12	Niet	Rivet	2	Ø2	
13	Unterlegscheibe	Washer	2	Ø10.5xØ27x3t	
14	Buchse Klemmgriff	Lock Handle Bushing	2		
15	Klemmgriff	Lock Handle	2		0304903015
16	Stahlband	Band Steel	1		0304903016
17	Senkkopfschraube	Flat Round Head Screw	2	M5x8	
18	Griff für den Ausleger	Knob Set	1		0304903018
19	Flanschring Säule	Column Flange Ring	1		0304903019
20	Kopfplatte Säule	Column Head Set	1		0304903020
22	Schlauchtülle	Hose Bushing	1		
23	Schneckenwelle	Worm Shaft	1		0304903023
24	Buchse	Bushing	1		0304903024

RD3 - Ersatzteilliste - Spare part list

Pos.	Bezeichnung	Description	Menge Qty.	Grösse Size	Artikelnummer Item no.
25	Halterungsbaugruppe Höhenverstellung	Head Raise Bracket Assembly	1		0304903025
26	Sechskant schraube	Hex. Socket Head Screw	4	M6x25	
27	Kurbel Auf / Ab	Up-Down crank	1		0304903027
29	Griff	Handle	1		0304903029
30	Bohrkopfgehäuse	Head Body	1		0304903030
31	Pinolenkegel	Spindle Taper Sleeve	1	komplett/complete	0304903031CPL
31-1	Pinolenkegel	Spindle Taper Sleeve	1		03049030311
31-2	Kugellager+E78	Ball Bearing+E78	2	6009ZZ	0406009ZZ
31-3	Unterlegscheibe	Washer	1	Ø74xØ68x22	
31-4	fester Ring	Fixed Ring	1	Ø2xØ41	
33	Außere Lagerplatte	Outer Bearing Plate	1	Ø105xØ66x2.5t	
34	Senkkopfschraube	Cross Round Head Screw	3	M6x10L	
35	Kappe	Cap	1		0304903035
36	Sechskant schraube	Hex. Socket Head Screw	4	M6x20L	
37	Keilriemenscheibe Spindel	Spindle Pulley	1		0304903037
38	Sicherungsmutter Spindel	Spindle Locknut	1		0304903038
39	Abdeckung Hauptwelle	Main Shaft Cover	1		0304903039
40	Senkkopfschraube	Cross Round Head Screw	4	M5x10L	
41	Anzugsstange	Draw bar	1	MT12xP1.75	0304903041
42	Abdeckung Hauptwelle	Main Shaft Cover	1		0304903042
43	Keilriemenabdeckung	Belt Cover	1		0304903043
44	Seitenplatte (links)	Side Plate (left)	1		0304903044
45	Seitenplatte (rechts)	Side Plate (Right)	1		0304903045
46	Senkkopfschraube	Cross Round Head Screw	6	M5x8L	
47	Bezeichnungsschild	Name Plate	1		0304903047
48	Baugruppe Riemenscheibe Motor	Motor Pulley Set	1		0304903048
50	Keilriemen	Belt	1	13A0840C	0304903050
51	Motorbefestigungsplatte	Motor Mount Plate	1		0304903051
52	Sechskant schraube	Hex. Socket Head Screw	1	M10x20L	
53	Knopf	Knob	1		0304903053
54	Unterlegscheibe	Washer	1	Ø10.5xØ27x3t	
55	Sechskant schraube	Hex. Socket Head Screw	1	M10x40L	
56	Motor	Motor	1	0,55/1,1kW/3Ph/400V/ 2,8-3,13A	0304903056
57	Passfeder	Key	1	6x6x80L	
58	Sechskant schraube	Hex. Socket Head Screw	4	M10x27L	
59	Basisscheibe Pinolenhebel	Base disc sleeve lever	1		0304903059
60	Senkkopfschraube	Cross Round Head Screw	3	M5x15L	
61	Anzeiger (metrisch)	Indicator (Metric)	1	Metric	0304903061
62	Nullpunkt Stiftschraube	Zero Set Screw	1		
63	Griff Auf / Ab	Up-Down Handle	1		0304903063
64	Pinolenhebel	Sleeve lever	2		0304903064
65	Plastikgriff	Plastic Round Knob	2		0304903065
66	Rad	Wheel	1		0304903066
67	Unterlegscheibe	Washer	1	Ø10xØ27x3t	
68	Sicherungsmutter	Lock Nut	1	M10	
69	Ritzelwelle	Pinion Shaft	1		0304903069
70	Passfeder	Key	1	5x5x30L	042P5530
71	Senkkopfschraube	Flat Cross Head Screw	1	M5x10L	
72	bewegliche Schneckenwelle	Movable Worm Shaft	1		0304903072
73	Passfeder	Key	1	5x5x15L	042P5516
74	Griffstange	Handle Rod	1		0304903074
75	Unterlegscheibe	Washer	1	1/2"x7/8"x2t	
76	fester Stellring	Fixed Tight collar	1		0304903076
77	fester Stellring (Gewinde)	Fixed Tight collar (thread)	1		0304903077
78	Baugruppe Führungsrollen	Roller Assembly	1		0304903078
79	Andruckplatte	Press Board	2		0304903079
80	Schiebeblock	Slide Block	2		0304903080
81	Stahlkugel	Steel Ball	4	Ø8	042KU08
82	Innensechskant schraube	Hex. Socket Headless Screw	4	M6x16L	
83	Sechskant Mutter	Hex. Nut	4	M6	
84	Sechskant Mutter	Hex. Nut	2	M8	
85	Sechskant schraube	Hex. Socket Headless Screw	2	M8x35L	
86	Sechskant schraube	Hex. Socket Head Screw	4	M6x40L	
87	feste Mutter	Fixed Nut	1		0304903087
88	beweglicher fester Block	Movable Fixed Block	2		0304903088
89	Buchse Klemmgriff	Lock Handle Bushing	1		0304903089
90	Klemmgriff	Leaf Handle	1		0304903090
91	Pinole komplett	Sleeve complete	1		030403091CPL
91-1	Sicherungsmuttern	Locknuts	2		

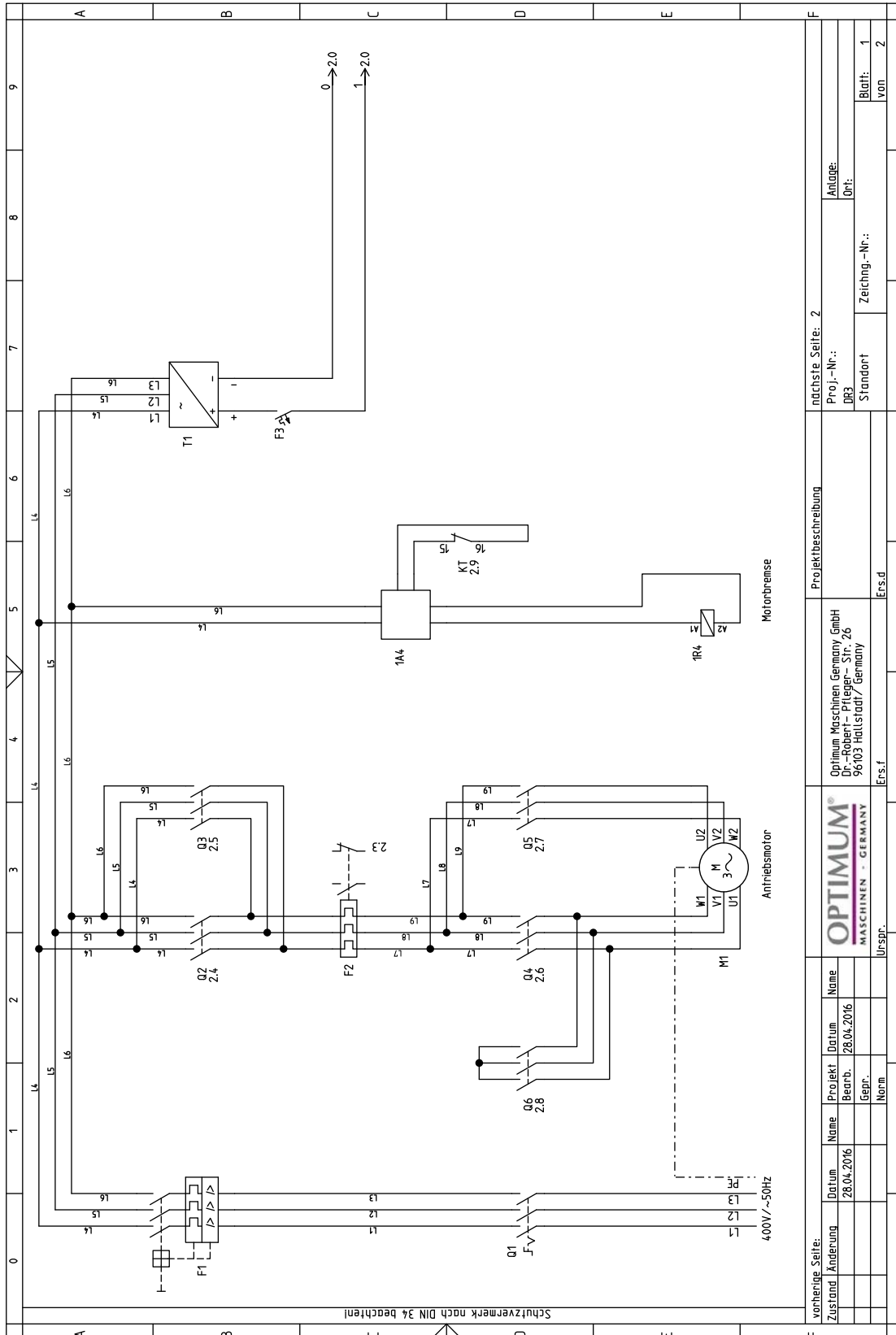
RD3\_parts.fm

RD3 - Ersatzteilliste - Spare part list

Pos.	Bezeichnung	Description	Menge Qty.	Grösse Size	Artikelnummer Item no.
91-2	Unterlegscheibe	Washer	1	AW06Ø30	
91-3	Kegelrollenlager (30206J)	Taper Roller Bearing (30206J)	1	E30206J	04030206
91-4	Pinole	Sleeve	1	MT3	03049030914
91-5	Kegelrollenlager	Taper Roller Bearing	1	30207J	04030207
91-6	Spindel	Spindle Shaft	1	MT3	03049030916
91-7	Lagerdeckel	Bearing Cap	1		03049030917
92	Gummiflansch	Rubber Flange	1		
93	Austreiber	Punch Key	1		0304903093
95	Stiftschraube Führung	Screw Key	1	3/8"X38L	
96	Sechskant Mutter	Hex. Nut	1	3/8"	
97	Begrenzungsplatte	Limit Plate	1		
98	Niet	Rivet	2	Ø2	
99	Drehzahltable	Speed Chart	1		0304903099
CT	Spänewanne	Chip Tray	1		03049030CT
WT	Universalaufspanntisch	Universal work table	1		03049030WT

## 1.5 Schaltplan - Wiring diagram

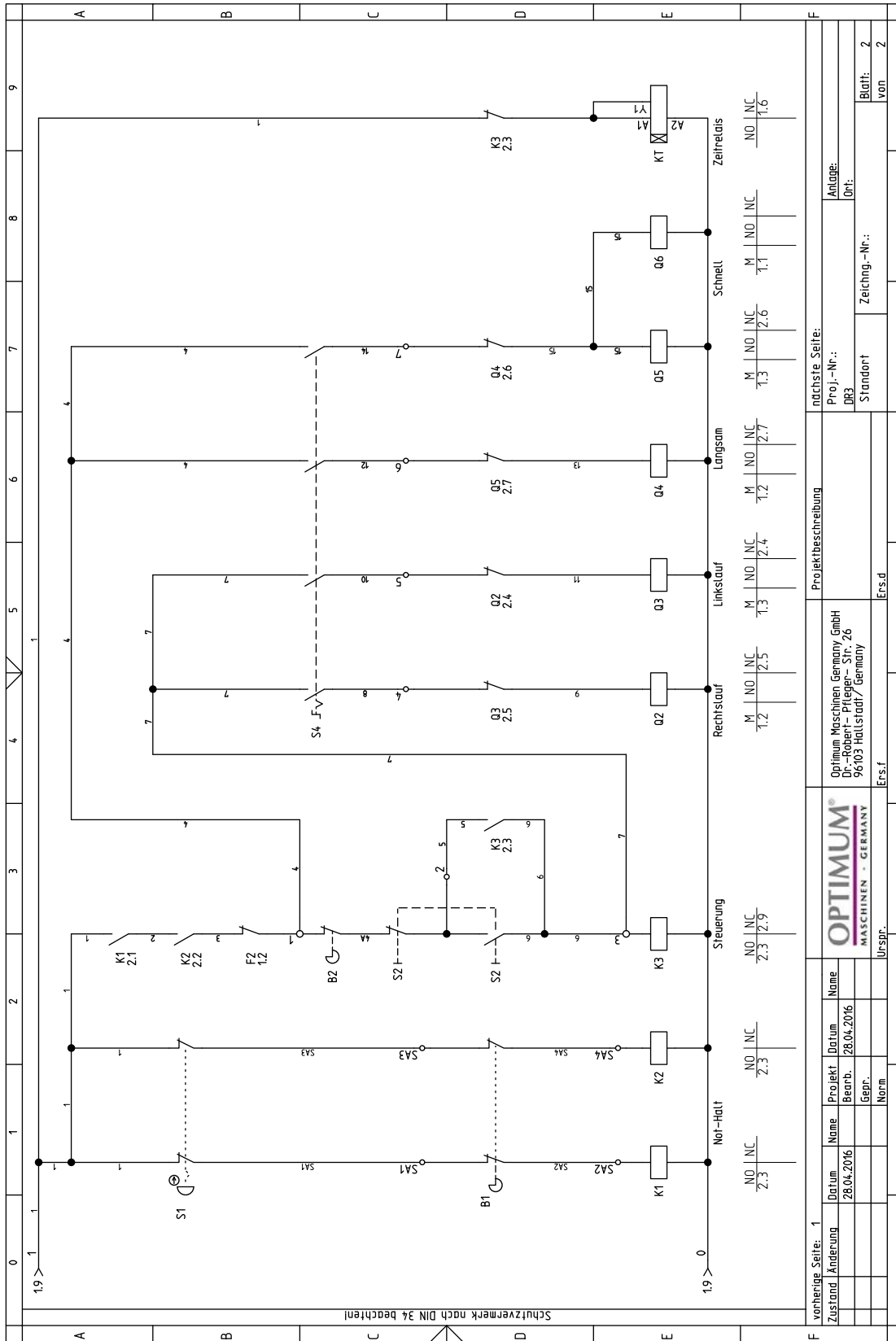
D



RD3\_parts.fm

vorherige Seite:		nächste Seite: 2	
Zustand	Projekt	Proj.-Nr.:	Anlage:
Änderung	Name	DR3	DR3
	Datum	Standort	Ort:
	28.04.2016		
	Bearb.	Zeichng.-Nr.:	Blatt:
	28.04.2016		1
	Gepr.		von
	Norm		2
	Urspr.	Ers.f	
		Ers.d	
OPTIMUM <sup>®</sup>		Projektbeschreibung	
MASCHINEN - GERMANY		Optimum Maschinen Germany GmbH	
		Dr.-Robert-Pfleger-Str. 26	
		96103 Hallstadt / Germany	

E



vorherige Seite: 1		nächste Seite:	
Zustand	Änderung	Proj.-Nr.:	Anlage:
		DR3	Urt:
		Standort	Zeichng.-Nr.:
			von 2
			2
OPTIMUM®		Projektbeschreibung	
MASCHINEN - GERMANY		Optimum Maschinen Germany GmbH Dr.-Robert-Pfleger-Str. 26 96103 Radstadt / Germany	
Urspr.	Ers.f	Ers.d	Ers.f



RD3 - Ersatzteilliste - Spare part list - Elektrische Bauteile - Electric components				
Pos.	Bezeichnung	Description	Hersteller Manufacturer	Artikelnummer Item no.
F1	Sicherungsautomat	Circuit breaker	HUILONG DZ451-63-D10A	0460048
Q1	Hauptschalter	Main switch	LW26-20	03302275QS2
F2	Motorschutzschalter	Motor protection switch	SIEMENS 3RU2116-1EB0 2,8/4A	
M1	Antriebsmotor mit Gleichstrombremse	Drive motor with DC brake	0,55/1,1kW/3Ph/400V	0304903056
1R4	Motorbremse	Motor brake		030490301R4
1A4	Gleichrichter	AC - DC converter	MH-16T	030490301A4
F3	Sicherungsautomat	Circuit breaker	Schneider C60N/C1A	
T1	Netzteil	Power supply	OMRON S8VT-F12024E-24VDC-5A	
B1	Ausziehbare Schaltstange	Extendible shift rod	Allen Bradley Guard Master	03049040B1
K1	Not-Halt Relais	Emergency stop relay	Schneider RSB1A120BD/24VDC	
S1	Not-Halt-Schlagschalter	Emergency stop bush putton	KEDU-HY57B	0460058
K2	Not-Halt Relais	Emergency stop relay	Schneider RSB1A120BD/24VDC	
B2	Sicherheitsschalter Riemenabdeckung	Safety switch V-belt cover	Reed contact	0302024192
K3	Steuerrelais	Control relay	Schneider RXM3AB2BD/24VDC	
S2	Ein-Aus-Taster	On-Off button	KEDU HY57	03338120S1.3
Q2	Motorschütz Spindel Rechtslauf	Motor contactor CW	SIEMENS 3RT2015-1BB42	0460075
S4	Wahlschalter	Selector switch	KEDU ZH-A EN61058	0460009
Q3	Motorschütz Spindel Linkslauf	Spindle contactor CCW	SIEMENS 3RT2015-1BB42	0460075
Q4	Motorschütz Spindel langsam	Motor speed contactor slow	SIEMENS 3RT2015-1BB42	0460075
Q5	Motorschütz Spindel schnell	Motor speed contactor high	SIEMENS 3RT2015-1BB42	0460075
Q6	Motorschütz Spindel schnell	Motor speed contactor high	SIEMENS 3RT2015-1BB42	0460075
KT	Zeitrelais Spindelbremse	Time relay spindle brake	Carlo Gavazzi DMB51	03049030KT

